

1	2	3	4	5	6	7	8	9	10
82	26	31601-3508087*	45 3149 3219	1	1	1	1	Кронштейн крепления оболочки троса стояночного тормоза	Parking brake cable sheathing fastening bracket
	27	258054-П29	45 9871 1068	2	2	2	2	Шплинт 4x32	Cotter 4x32
	28	469-3508050	45 4316 1869	1	1	1	1	Рычаг привода стояночного тормоза	Parking brake linkage lever
	29	260034-П29	45 9862 1035	1	1	1	1	Палец 8x25	Pin 8x25
	30	450-1602113-01	45 3111 7492	1	1	1	1	Вилка	Fork
	31	250611-П29	45 9553 1256	1	1	1	1	Гайка М8х1	Nut M8x1
	32	3160-3508043	45 3149 0525	1	-	1	1	Стержень	Stem
	33	31601-3508043		-	1	-	-	Стержень	Stem
	34	3160-3508042	45 3149 0524	1	-	1	1	Тяга привода	Linkage rod
	35	31601-3508042		-	1	-	-	Тяга привода	Linkage rod
	36	252016-П29	45 9811 6209	1	1	1	1	Шайба 14,5	Washer 14.5
	37	31601-3508156*	45 3149 3223	1	1	1	1	Опора рычага промежуточного	Intermediate lever support
	38	3160-3508150	45 3149 0537	1	1	1	1	Рычаг промежуточный	Intermediate lever
	39	51-1106175	45 3114 0371	1	1	1	1	Пружина оттяжная	Back-moving spring
	40	3160-3508160	45 3149 0541	1	1	1	1	Кронштейн пружины	Spring bracket
	41	31601-3508160*	45 3149 3224	1	1	1	1	Кронштейн пружины	Spring bracket

* - В комплектации с коробкой передач 31601-1700010
When the gearbox 31601-1700010 is installed

Подгруппа 3510. Усилитель вакуумный тормоза
Subgroup 3510. Vacuum Brake Booster

83	1	3151-3510010	45 4321 0067	1	1	1	1	Усилитель вакуумный тормоза в сборе	Vacuum brake booster in assy
	2	3151-3510040-01	45 4321 0192	1	1	1	1	Клапан управления с поршнем и крышкой в сборе	Brake booster pilot valve with piston and cover in assy
	3	3151-3510050-01	45 4321 1260	1	1	1	1	Клапан управления в сборе	Brake booster pilot valve in assy
	4	450-3505043-11	45 3111 7739	1	1	1	1	Вилка толкателя клапана управления	Brake booster pilot valve pusher fork
	5	3151-3510073	45 4321 1252	1	1	1	1	Контргайка М10х1	Backnut M10x1
	6	3151-3510070	45 4321 0088	1	1	1	1	Фильтр воздушный	Air filter
	7	3151-3510068	45 4321 0087	1	1	1	1	Втулка пружины клапана управления	Pilot valve spring hub
	8	258039-П29	45 9871 1050	1	1	1	1	Шплинт 3,2x20	Cotter 3.2x20
	9	3151-3510066	45 4321 0086	1	1	1	1	Пружина клапана управления	Pilot valve spring
	10	3151-3510054-01	45 4321 1261	1	1	1	1	Поршень клапана управления в сборе	Pilot valve piston in assy
	11	3151-3510056	45 4321 0081	1	1	1	1	Поршень клапана управления	Pilot valve piston
	12	3151-3510058-01	45 4321 1262	1	1	1	1	Толкатель клапана управления	Pilot valve pusher
	13	3151-3510060	45 4321 0083	1	1	1	1	Уплотнитель клапана управления	Pilot valve sealing ring
	14	3151-3510064	45 4321 0085	1	1	1	1	Шайба пружины клапана управления	Pilot valve spring washer
	15	3151-3510084	45 4321 0093	1	1	1	1	Пружина диафрагмы клапана управления	Pilot valve diaphragm spring
	16	3151-3510080	45 4321 0091	1	1	1	1	Диафрагма клапана управления	Pilot valve diaphragm

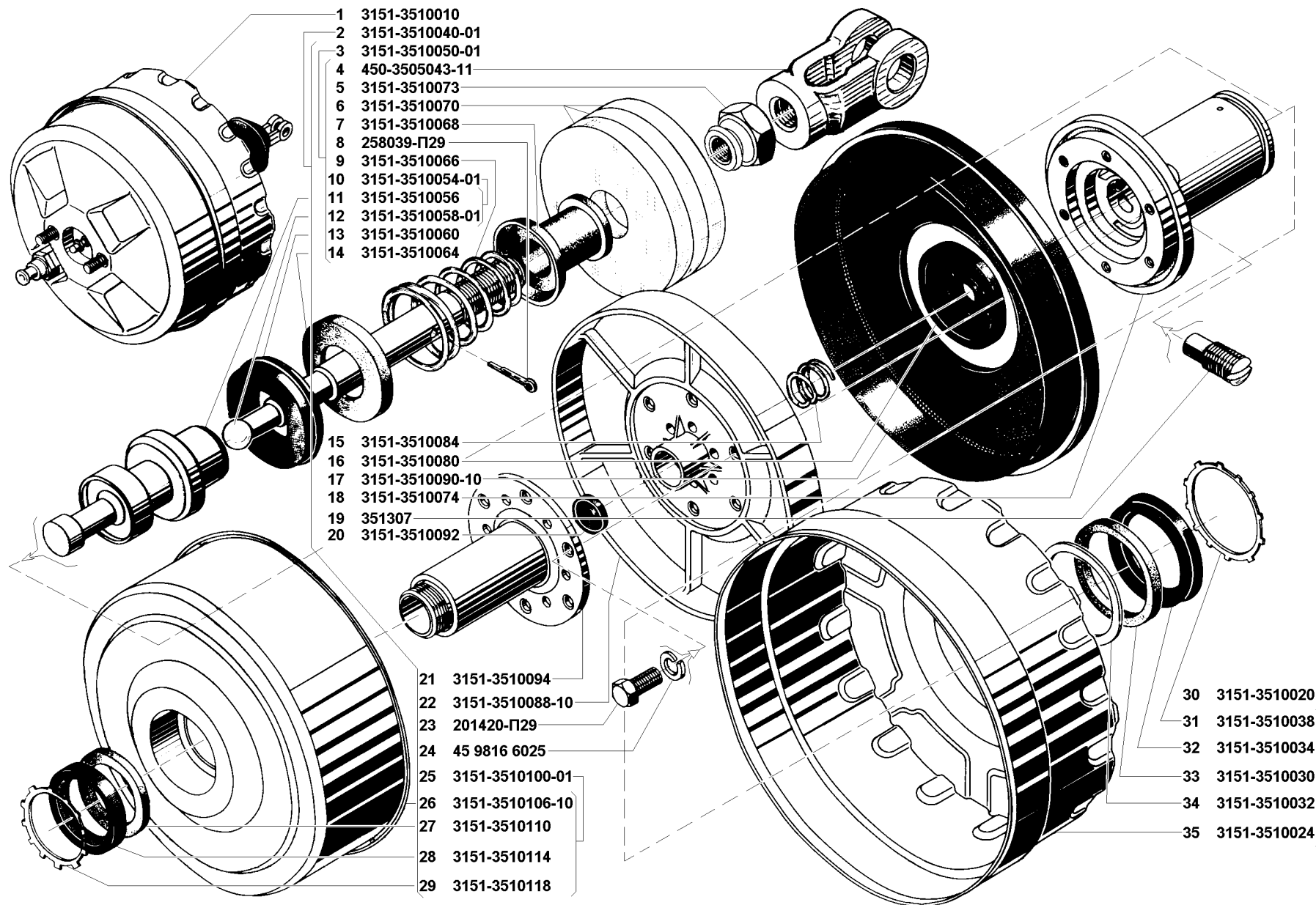


Рис. 83. Усилитель вакуумный тормоза (3510)/1

Fig. 83. Vacuum brake booster (3510)/1

1	2	3	4	5	6	7	8	9	10	
83	17	3151-3510090-10	45 4321 1380	1	1	1	1	Диафрагма поршня первичной камеры	Prime chamber piston diaphragm	
	18	3151-3510074	45 4321 0090	1	1	1	1	Корпус клапана управления	Pilot valve housing	
	19	351307	45 9964 2025	1	1	1	1	Винт М8х18 стопорный	Lock screw M8x18	
	20	3151-3510092	45 4321 0096	1	1	1	1	Буфер поршня клапана управления	Pilot valve piston buffer	
	21	3151-3510094	45 4321 0097	1	1	1	1	Соединитель поршней	Piston connector	
	22	3151-3510088-10	45 4321 1379	1	1	1	1	Поршень первичной камеры	Prime chamber piston	
	23	201420-П29	45 9346 1506	6	6	6	6	Болт М6х20	Bolt M6x20	
	24	45 9816 6025		6	6	6	6	Шайба 6 пружинная	Spring washer 6	
	25	3151-3510100-01	45 4321 0193	1	1	1	1	Крышка первичной камеры с манжетой в сборе	Prime chamber cover with sealing ring in assy	
	26	3151-3510106-10	45 4321 0194	1	1	1	1	Крышка первичной камеры	Prime chamber cover	
	27	3151-3510110	45 4321 0102	1	1	1	1	Кольцо направляющее крышки первичной камеры	Prime chamber cover directon ring	
	28	3151-3510114	45 4321 0103	1	1	1	1	Манжета крышки первичной камеры	Prime chamber cover sealing ring	
	29	3151-3510118	45 4321 0105	1	1	1	1	Шайба стопорная	Lock washer	
	30	3151-3510020	45 4321 0069	1	1	1	1	Корпус усилителя с манжетой в сборе	Booster housing with sealing ring in assy	
	31	3151-3510038	45 4321 0077	1	1	1	1	Шайба стопорная	Lock washer	
	32	3151-3510034	45 4321 0075	1	1	1	1	Манжета корпуса	Booster housing sealing collar	
	33	3151-3510030	45 4321 0073	1	1	1	1	Кольцо направляющее корпуса усилителя	Booster housing direction ring	
	34	3151-3510032	45 4321 0074	1	1	1	1	Шайба упорная	Thrust washer	
	35	3151-3510024	45 4321 0070	1	1	1	1	Корпус усилителя с болтами в сборе	Booster housing with bolts in assy	
	84	36	3151-3510178	45 4321 0123	1	1	1	1	Клапан обратный в сборе	Check valve in assy
		37	3151-3510182	45 4321 0124	1	1	1	1	Корпус обратного клапана	Check valve body
		38	3151-3510186	45 4321 0125	1	1	1	1	Клапан обратный с направляющей шайбой в сборе	Check valve with guiding washer in assy
		39	24-3552016	45 4313 1584	1	1	1	1	Пружина обратного клапана	Check valve spring
		40	3151-3510194	45 4321 0127	1	1	1	1	Прокладка штуцера обратного клапана	Check valve connection gasket
		41	3151-3510192	45 4321 0126	1	1	1	1	Штуцер обратного клапана	Check valve connection
		42	3151-3510164-01	45 4321 0195	1	1	1	1	Крышка вторичной камеры с болтами в сборе	Secondary chamber cover with bolts in assy
		43	3151-3510170	45 4321 0120	1	1	1	1	Уплотнитель штока поршней усилителя с кольцом в сборе	Booster piston rod gasket with ring in assy
		44	3151-3510176	45 4321 0122	1	1	1	1	Кольцо уплотнителя штока поршней	Piston rod gasket ring
		45	3151-3510174	45 4321 0121	1	1	1	1	Уплотнитель штока поршней	Piston rod gasket
		46	352512-П29	45 9964 6047	1	1	1	1	Шайба 11	Washer 11
		47	3151-3510144	45 4321 0114	1	1	1	1	Упор регулировочный	Adjusting stop
		48	3151-3510146	45 4321 0115	1	1	1	1	Шайба стопорная	Lock washer
		49	3151-3510142	45 4321 0113	1	1	1	1	Шток поршней усилителя	Booster piston rod
		50	3151-3510124	45 4321 0106	1	1	1	1	Кольцо уплотнительное	Seal ring
		51	3151-3510150	45 4321 0116	1	1	1	1	Пружина возвратная	Return spring
52		352213	45 9964 4012	1	1	1	1	Гайка М27х1,5	Nut M27x1.5	
53		3151-3510128-10	45 4321 1381	1	1	1	1	Поршень вторичной камеры	Secondary chamber piston	
54		3151-3510132-01	45 4321 2705	1	1	1	1	Шайба прижимная	Washer	
55		3151-3510134	45 4321 0110	1	1	1	1	Кольцо опорное	Thrust ring	

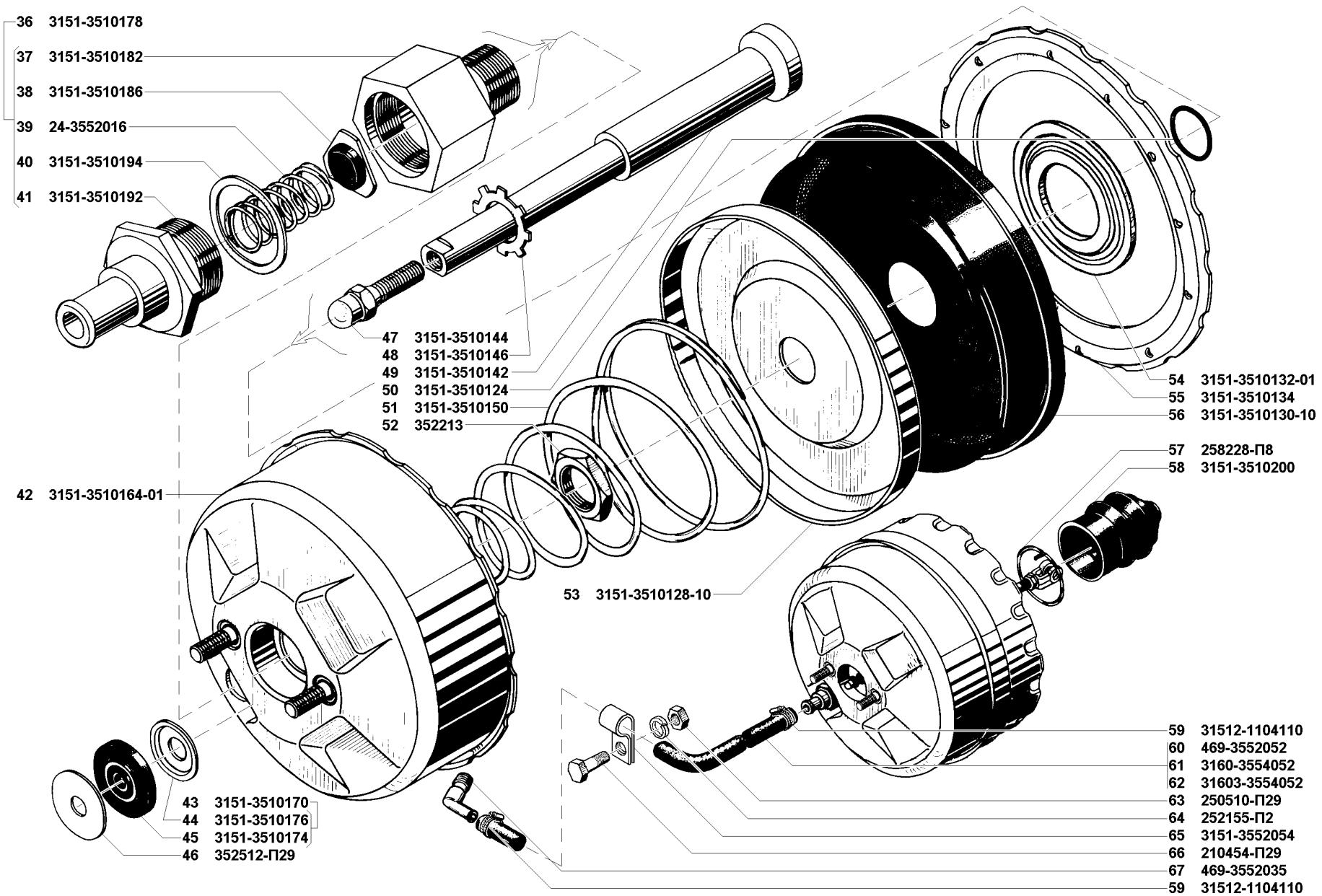


Рис. 84. Усилитель вакуумный тормоза (3510)/2, трубопровод вакуумного усилителя (3554)
 Fig. 84. Vacuum brake booster (3510)/2, vacuum brake booster pipeline (3554)

1	2	3	4	5	6	7	8	9	10
84	56	3151-3510130-10	45 4321 1382	1	1	1	1	Диафрагма поршня	Piston diaphragm
	57	258228-П8	45 9875 9311	1	1	1	1	Шплинт 0,8x250	Cotter 0.8x250
	58	3151-3510200	45 4321 0128	1	1	1	1	Чехол защитный	Guard cover
Подгруппа 3512. Регулятор давления Subgroup 3512. Pressure Governor									
80	3	250508-П29	45 9553 1054	2	2	2	2	Гайка М6	Nut M6
	17	252155-П2	45 9816 6006	3	3	3	3	Шайба 8 пружинная	Spring washer 8
	18	201453-П29	45 9346 1519	2	2	2	2	Болт М8x14	Bolt M8x14
	19	250510-П29	45 9553 1055	2	2	2	2	Гайка М6	Nut M6
	32	201499-П29	45 9346 1561	1	1	1	1	Болт М10x30	Bolt M10x30
	33	250512-П29	45 9553 1057	3	3	3	3	Гайка М10	Nut M10
	34	3160-3512131	45 3149 0475	1	1	1	1	Ось рычага	Lever axle
	35	3160-3512127	45 3149 0474	1	1	1	1	Рычаг привода	Control lever
	36	3160-3512132	45 3149 0476	1	1	1	1	Стойка рычага привода регулятора в сборе	Pressure governor control lever support in assy
	37	201424-П29	45 9346 1510	2	2	2	2	Болт М6x30	Bolt M6x30
	38	252154-П2	45 9816 6005	2	2	2	2	Шайба 6 пружинная	Spring washer 6
	39	3160-3512123	45 3149 2480	1	1	1	1	Клемма рычага привода регулятора	Pressure governor control lever terminal
	40	3160-3512136		4	4	4	4	Втулка стойки	Support bush
	41	3160-3512135	45 3149 0478	2	2	2	2	Втулка распорная	Distance sleeve
	42	201458-П29	45 9346 1524	1	1	1	1	Болт М8x25	Bolt M8x25
	43	3160-3512010	45 3149 0462	1	1	1	1	Регулятор давления	Pressure governor
	44	252156-П2	45 9816 6007	1	1	1	1	Шайба 10 пружинная	Spring washer 10
	45	3160-3512122	45 3149 0473	1	1	1	1	Рычаг упругий	Toggle lever
	46	3160-3512120	45 3149 0471	1	1	1	1	Основание регулятора давления	Pressure governor base
	47	3160-3512140	45 3149 3114	1	1	1	1	Болт регулировочный М10x45	Adjusting bolt M10x45
Подгруппа 3554. Трубопровод вакуумного усилителя Subgroup 3554. Vacuum Brake Booster Pipeline									
84	59	31512-1104110	45 4321 1732	2	2	-	2	Хомут червячный	Worm clamp
	60	469-3552052	45 4316 2384	-	1	-	-	Шланг забора вакуума	Vacuum intake hose
	61	3160-3554052	45 3149 3102	1	-	-	1	Шланг забора вакуума	Vacuum intake hose
	62	31603-3554052		-	-	1	-	Шланг забора вакуума	Vacuum intake hose
	63	250510-П29	45 8553 1055	1	1	-	1	Гайка М8	Nut M8
	64	252155-П2	45 9553 6006	1	1	-	1	Шайба 8 пружинная	Spring washer 8
	65	3151-3552054	45 4321 0844	1	1	-	1	Хомут крепления шланга	Hose clip
	66	201454-П29	45 9346 1520	1	1	-	1	Болт М8x16	Bolt M8x16
	67	452-3552035	45 3111 5098	1	1	1	1	Штуцер	Union